

# BCM

KAZÁN KASZKÁD VEZÉRLŐ

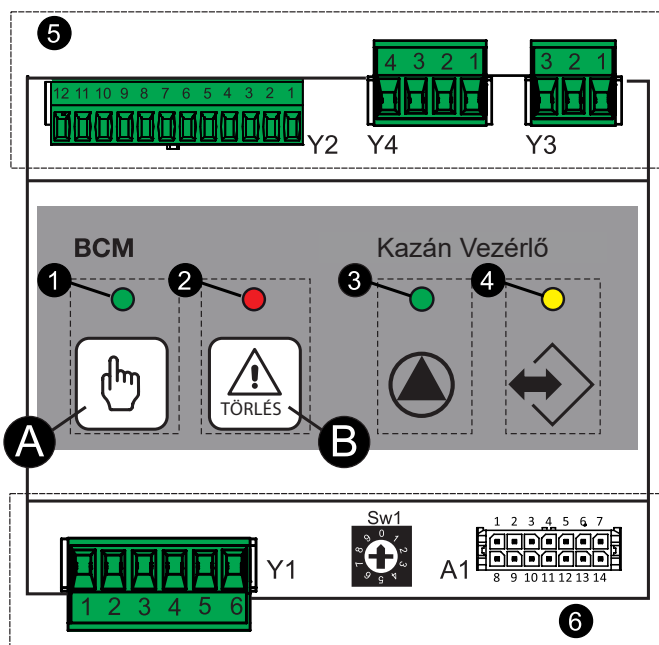
ÚTMUTATÓ A TELEPÍTŐNEK ÉS KARBANTARTÓNAK

# 1 Általános tárgyú megjegyzések

A BCM a kétféleképpen használható:

- egy önálló kazán vezérlőjeként: ilyenkor a fűtés rendszer alapvető funkcióinak ellenőrzésére szolgál ideértve a rendszer biztonsági berendezéseit is
- HCM (Heating Cascade Manager) kaszkád vezérlőként: ilyenkor lehetőség van egy összetett, több hőfejlesztő berendezésből álló rendszer kezelésére is.

## 2 Leírás

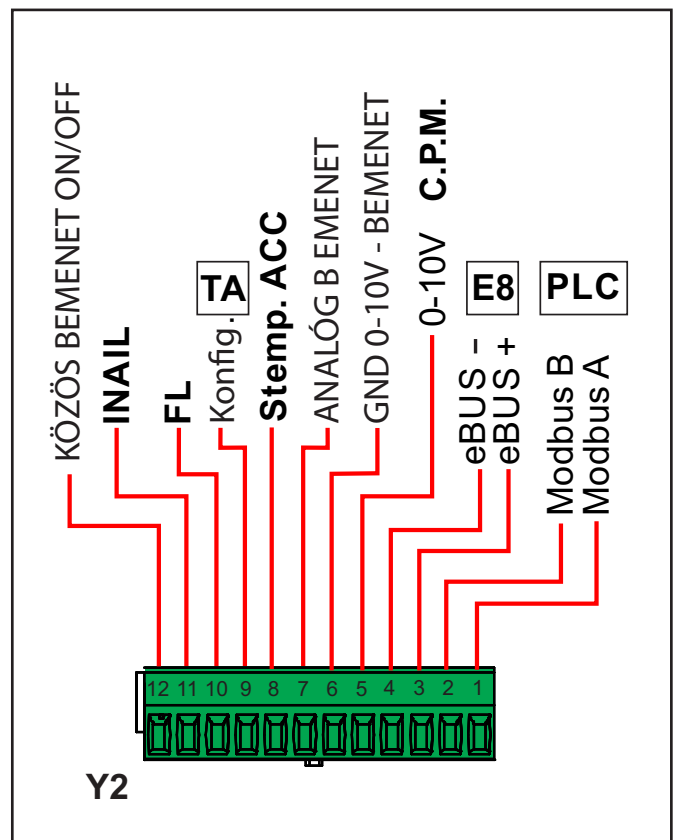
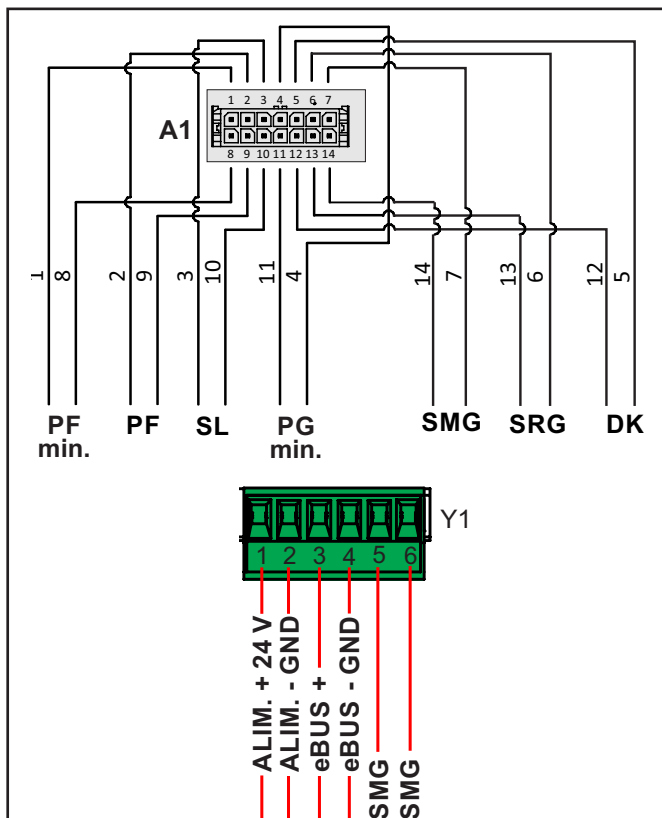



(\*) Csak akkor kapcsol be, ha a HSCP meghibásodik, vagy az Y2 (Config) 9-es bemenete nincs engedélyezve.  
A led nem világít

JELMAGYARÁZAT		
SZ.		Leírás
MAX.		KÉZI vezérlés átkapcsoló gomb (vészhelyzeti üzemmód) (*)
1	ZÖLD LED	
	NEM VILÁGÍT	a KÉZI vezérlés NEM aktív
	VILÁGÍT	a KÉZI vezérlés aktív
B		RESET gomb
2	PIROS LED	
	VILÁGÍT	HIBA a rendszerben
	VILLOG	FAGYVÉDELMI funkció bekapcsolása
	NEM VILÁGÍT	Normál üzem
3	ZÖLD LED	
	VILÁGÍT	Működés CH fűtési vagy fagyvédelmi üzemmódban
	VILLOG	Működés DHW meleg víz üzemmódban
	NEM VILÁGÍT	Készenléti üzemmód
4	SÁRGA LED	
	VILÁGÍT	A BCM és a helyi vezérlők ill. távoli BCM (kaszkád) között a kapcsolat aktív.
	VILLOG	A BCM és a helyi HSCP vagy SHC vezérlők között a kapcsolat aktív.
	NEM VILÁGÍT	Nincs kapcsolat a többi vezérléssel („A” kézi üzemmód)

5 Helyi csatlakozók kazán/kaszád vezérléshez				
SZ.	Pin	S.E.	Leírás	
<b>A1</b>	<b>Belső kazán csatlakozások</b>			
	7	14	SMG	Teljes tömegáram érzékelő
	6	13	SRG	Teljes visszatérő érzékelő
	5	12	DK	Vízhiányt megakadályozó biztonsági nyomáskapcsoló
	4	11	PG min.	Min. gáz presszosztát
	3	10	SL	Szintérzékelő
	2	9	PF	Égéstermék nyomáskapcsolója
	1	8	PF min	Minimális égéstermék nyomás presszosztát
<b>Y1</b>	<b>Generátor kaszkád csatlakozások</b>			
	1	+	Áramell.	Bemenet 20 ÷ 40 Vdc
	2	-		GND
	3	+	eBUS	
	4	-		GND
	5	6	SMG	Teljes tömegáram érzékelő (másolat).

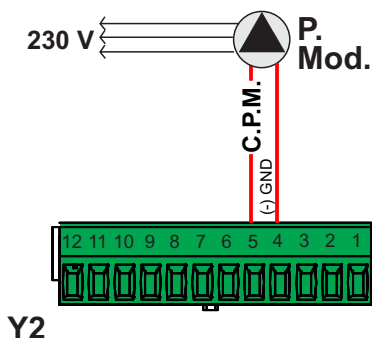
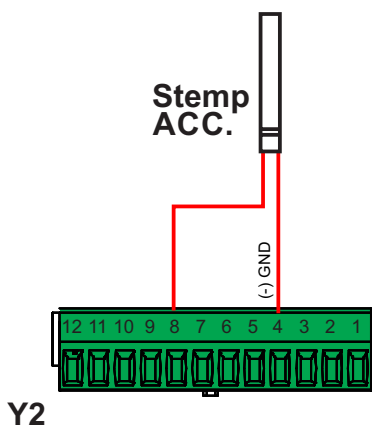
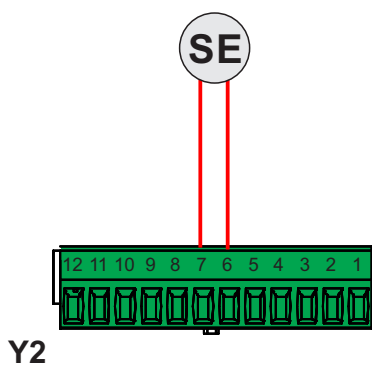
6 HOST CSATLAKOZÓK a rendszer távvezérléséhez			
SZ.	Pin	S.E.	Leírás
<b>Y2</b>	1	Modbus	A (PLC)
	2		B (PLC)
	3	eBUS +	Külső kaszkád szabályozó
	4	eBUS -	GND
	5	0-10V C.P.M.	Modulációs szivattyú vezérlése
	6		GND - 0-10 V
	7		Analóg bemenet 0 - 10 V (*)
	8	Stemp. ACC	Meleg víz tároló hőmérséklet érzékelő
	9	Config	Programozható digitális bemenet: Kazán engedélyezése
	10	FL	Áramláskapcsoló
	11	INAIL	Biztonsági berendezések bemenete (nc)
	12		9 - 12-es bemenetekhez közös



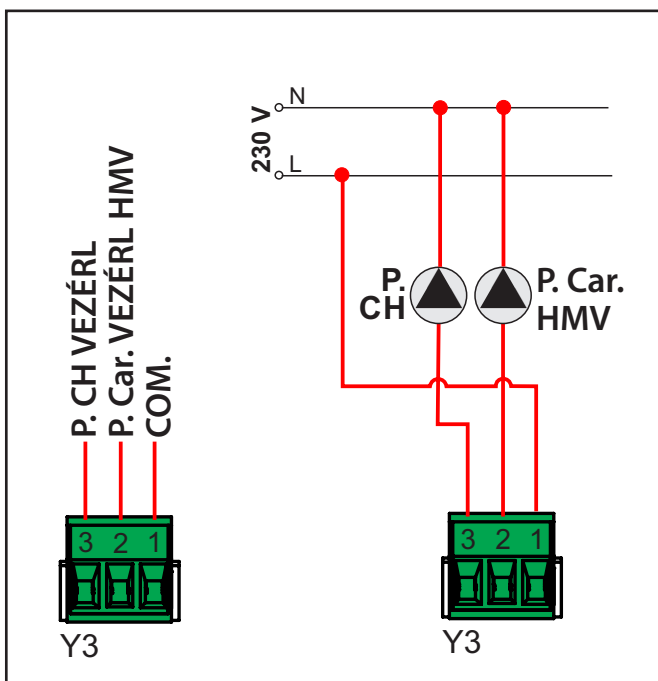
**Sw1**  


**SW1**  
**Kapcsoló a busz címekhez 0 - 9-ig.**  
 Külső BCM (kaszád) vezérlő esetén 0-ára van kapcsolva.  
 Belső BCM (egy kaszkád egy kazánjához történő csatlakoztatás) esetén egyéb értékekre van beállítva.

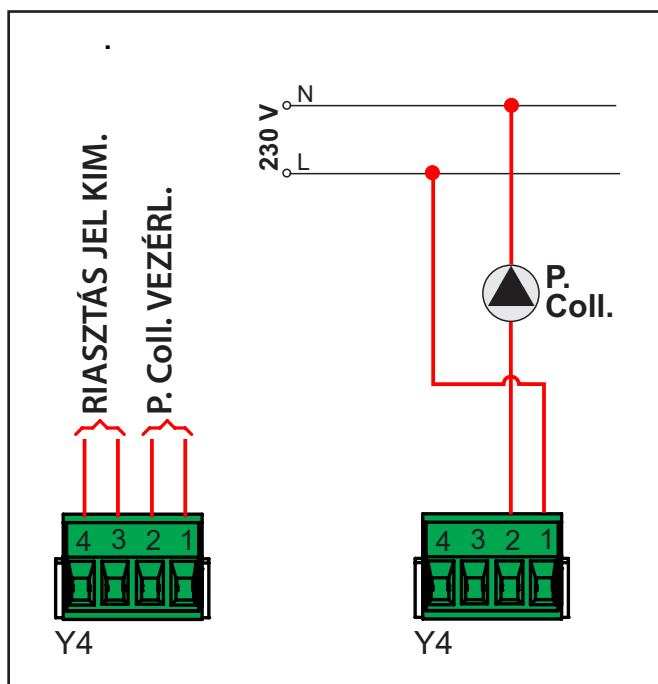
(\*) **ANALÓG BEMENET**  
 Általában KÜLSŐ HŐFOKSZABÁLYOZÓVAL Y2 (PLC) 0-10 V történő vezérlésre van konfigurálva. Külső HSCP-UFLY használata esetén a 0-10 bemenetet a 3.3 fejezetben bemutatott módon kell konfigurálni.



Y3	1	COM.	Közös kimenet
	2	P.Car. HMV	Bojler töltőszivattyú
	3	P. CH	Fűtési szivattyú



Y4	1	2	P.Coll.	Primer szivattyú
	3	4	ALLARM	Riasztás kimenet
			S.E.	= ELEKTROMOS KAPCSOLÁSI RAJZ JELMAGYARÁZATA (kazán gépkönyvének 4.5. alfejezete)



### 3

## Alkalmazás

### KASZKÁD MANAGER

- eBUS csatlakozás az SHC BMM modulokhoz
- Egy legfeljebb 8 kazánból felépülő kaszkád rendszer kezelésére alkalmas
- Globális visszatérő hőmérséklet mérése
- Globális előremenő hőmérséklet - hőmérsékleti határérték - hőmérséklet különbség mérése.
- Hat ON / OFF típusú bemenet a globális biztonsági érzékelőkhöz:
  - FL minimális víz térfogataram
  - PG min minimális gáznyomás
  - DK minimális víznyomás
  - PF eltömődés az 1 égéstermék elvezetésen
  - PF eltömődés a 2 égéstermék elvezetésen
  - SL a szifon vízszintjének érzékelője
- 0-10 V CPM feszültség alatt lévő kimenet a primer szivattyú moduláló szabályozásához.
- CONFIG. TA ON / OFF kazán engedélyező bemenet.
- Relé kimenet állandó sebességű szivattyúhoz vagy a kazán állapotának jelzéséhez (a kazán működik vagy készenléti (stand-by) állapotban van).

### TÁVVEZÉRLÉS

- eBUS csatlakozás a HCM felső szintű csatlakoztatásához
- Modbus csatlakozás egy épület automatizáló rendszerbe történő beillesztés hez.
- Feszültség bemenet egy kereskedelmi forgalomban kapható hőfokszabályozó csatlakoztatásához.
- Relé érintkező kimenete a kazán riasztásainak jelzéséhez.
- ON/OFF bemenet a riasztások törléséhez

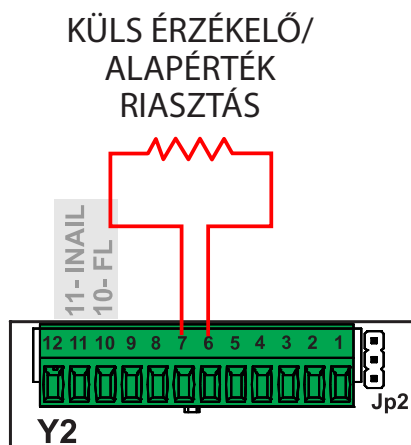
### HMV VEZÉRLÉS

- Stemp ACC. HMV tároló hőmérséklet érzékelője
- P.Car VEZÉRL HMV relé kimenet meleg víz tároló töltőszivattyújához

### CH VEZÉRLÉS

- ON / OFF bemenet CH kéréshez.
- COMMAND P.CH Relé kimenet közvetlen nyomó ághoz.

VÉSZHELYZETI KÉZI VEZÉRLÉS egy adott SET POINT hőmérsékleten egy az adott hőmérsékletnek megfelelő nagyságú ellenállás felszerelésével.

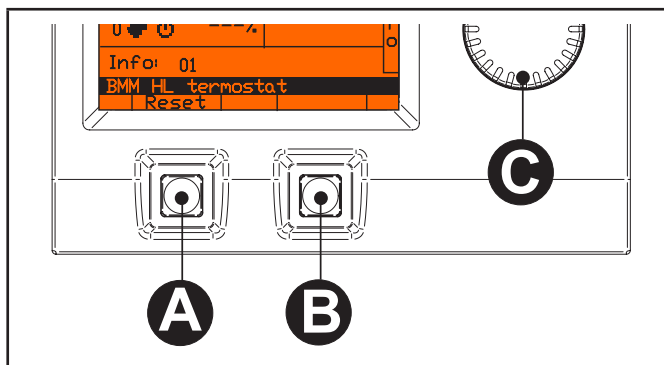


Küls. érzékelő	Alapérték
nyitva	82°C
100 KΩ	71°C
47 KΩ	60°C
22 KΩ	49°C
10 KΩ	38°C
rövidzárlat	27°C
nem érdekes > 0	CH set.

### 3.1 - Működési paraméterek programozása

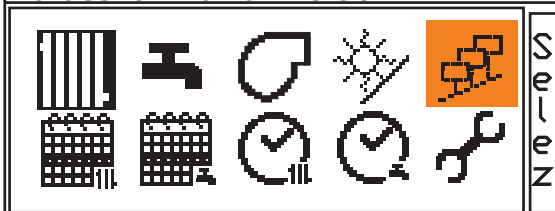


**FIGYELEM!**  
A funkciót kizárólag a hivatalos Uni-  
cal szervizesek használhatják.



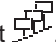
#### 1 KIVÁLASZTÁS

Válassza ki a funkciót



Fűtési szolgáltatások

Kiválasztás Kilép

Válassza ki a „C” kapcsolóval a szimbólumot . Nyomja meg az „A” nyomógombot. Várja meg a beolvasást

#### 2 Berendezések kezelésének KIVÁLASZTÁSA

Berendezések kezelése

HCM: **1** \_ \_ \_ \_

SHC: \_ \_ \_ \_

BMM: 1 1 \_ \_

Kiválasztás Kilép

A kijelzőn látszik a rendszer állapota és működő részei: (- = inaktív / 1 aktív)

- **HCM** (BCM kaszkád vezérlő)
- **SHC** (sokfunkciós modul) opcionális
- **BMM** (égő vezérlő modul)

Válassza ki a modult a „C” kapcsolóval, és erősítse meg az „A” nyomógombbal.

#### 3 Berendezések kezelésének KIVÁLASZTÁSA

Berendezések kezelése

00v00r00

 h xxxxx #0


 xxxxx

 xxxxx

S  
e  
l  
e  
z

Kiválasztás

Kilép

Válassza ki a  jelet a „C” kapcsolóval, majd nyomja meg az „A” nyomógombot, az egységek programozási listájának megnyitásához (szükség van a 0000 jelszóra).

#### 4 KIVÁLASZTÁS

Hőmérséklet vezérlés

▶ **803**: 0  
31 : 30  
39 : 80  
322: 5min  
341: 40  
313: 100

K  
i  
v  
á  
l  
a  
s  
z  
t  
á  
s

Elérhető szolgáltatások

Kiválasztás Kilép

Jelölje ki a paramétert a „C” kapcsolóval  
Nyomja meg az „A” nyomógombot (kijelöl),

#### 5 MÓDOSÍTÁS

Hőmérséklet vezérlés

▶ **31**: **30**  
39 : 80  
322: 5min  
341: 40  
313: 100  
368: 0

K  
i  
v  
á  
l  
a  
s  
z  
t  
á  
s

CH#1: Setpoint Minimo

Kiválasztás Kilép

Forgassa el a „C” kapcsolót az érték módosításához  
Nyomja meg az „A” nyomógombot (mentés).

### 3.2 - BCM (HSC) paraméterek - Alapbeállítások / beállítások HSCP-UFLY vezérlővel történő használathoz

Kód	Szimb.	Érték	Leírás	Gyári beállítások	BCM használatának beállítása HSCP-UFLY-vel
803	Srv		<b>Elérhető szolgáltatások</b>		
		19	CH Fűtés + Fagyvédelem		19
		18	Fagyvédelem		
		27	HMV meleg víz + Fagyvédelem		
		1	Kazán vezérlő (csak olvasható)		
		16	Kikapcsolva	16	
483	rP	°K	<b>Max. hőmérséklet különbség</b>		
		0	Kikapcsolva		
		1 - 500	Max. hőmérséklet különbség (° C x 10)	0	0
34	HY	°K	<b>Égőhisterézis</b>		
		50 - 200	(°C x 10)	5	=
31	HL	°C	<b>CH#1: Égő minimum alapérték</b>		
		200 - 400		350	=
39	HH	°C	<b>CH#2: Égő maximum alapérték</b>		
		450 - 850		800	=
799	AC		<b>0/10 V analóg bemenet működése:</b>		
		0	Kézi szabályzás célhőmérséklete		
		1	Külső hőmérséklet érzékelő		1
		2	0 / 10 V Cél hőmérséklet ellenőrzése	2	
		3	0 / 10 V Modulálás ellenőrzése		
376	DI1		<b>#1 programozható bemenet</b>		
		0	CH fűtési funkció engedélyezése		0
		1	Kazán engedélyezése	1	
		2	Riasztások törlése		
322	Po	min	<b>Szivattyú: Utókeringtetés</b>		
		1 - 10		5	
341	PL	V	<b>Szivattyú minimális moduláció kimenet</b>		
		0 - 100	égő szintje V x 10	30	
313	Pr	V	<b>Szivattyú maximális moduláció kimenet</b>		
		0 - 100	égő szintje V x 10	100	
792	CHP	%	<b>Fűtés: Maximális ventilátor sebesség</b>		
		0 - 100		100	
611	POT	°K	<b>Kazán: Max. Párhuzamos üzem Hiba</b>		
		0/1 - 30		5	
612	POL	%	<b>Kazán: Max. Párhuzam. üzem Mod.</b>		
		0 - 100		0	
650	dL	°C	<b>HMV: Minimum alapérték</b>		
		250 - 450		350	
385	dH	°C	<b>HMV: Maximum alapérték</b>		
		500 - 650		650	

Kód	Szimb.	Érték	Leírás	Gyári beállítá- sok	BCM használá- tának beállítá- sa HSCP-UFLY- vel
360	dt		Boljer beszabályozása		
		0 ÷ 15		0	
656	drt	°K	HMV: Kérési hőmérséklet különbség		
		-20 ÷ 20		4	
657	drH	°K	HMV: Kérési hőmérséklet hiszterézis		
		1 - 20		8	
310	dpT	mp	HMV Szivattyú: Utókeringtetés		
		5 - 600		60	
660	dbT	°C	HMV: Max. kazán hőmérséklet		
		50 - 85		75	
48	ChSet	°C	CH#1: Alapérték		
		20 ÷ 85		85	
64	ChPO		CH#1: Párhuzamos üzem szolgáltatás		
		0 ÷ 1		0	
	mC	%	Az égők minimális modulációs értéke (%)		
		0 ÷ 1000	(* ) az a minimális moduláció, amelyen az égő kikapcsol, csak kaszkád vezérlés	(* )	
600	mB		Égők: Min. Bekapcsolás		
		1 - 8		1	
346	FL	%	Minimális modulálás		
		0 - 100		25	
616	BSt	mp	Kazán: Bekapcsolási idő		
		30 - 900		120	
613	BRt	mp	Kazán: Kikapcsolási idő		
		30 - 900		120	
336	HS	°C/min	Hőmérsékleti gradiens		
		1 - 30		5	
353	HP	°K	CH PID: Proporcionális		
		0 ÷ 50		25	
354	HI	°K	CH PID: Integratív		
		0 ÷ 50		12	
478	Hd	°K	CH PID: Derivatív		
		0 ÷ 50		0	
816	MI		Modbus cím		
		0 - 127		1	
817	MT	mp	Modbus időtúllépés		
		0 - 240		30	
896	TU		Hőmérséklet mértékegység °C / °F		



Kód	Szimb.	Érték	Leírás	Gyári beállítá- sok	BCM használá- tának beállítá- sa HSCP-UFLY- vel
		0 ÷ 1		0	
<b>309</b>	<b>St</b>		<b>Alkalmazás kód</b>		
		0	Égő kaszkád (MODULEX)?		
		1	Egyes égők	1	
<b>368</b>	<b>VA1</b>		<b>#1 Programozható relé</b>		
		0	Elsődleges szivattyú vezérlése	0	
		1	Kazán állapot		
<b>369</b>	<b>VA2</b>		<b>#2 programozható relé</b>		
		0	csak akkor kapcsol be, ha a hiba nem teszi lehetővé a kért számú égő bekapcsolását.	0	
		1	Minden kazánhiba alkalmával bekapcsol		
<b>771</b>	<b>PS</b>		<b>Víznyomás érzékelő</b>		
		0	Nincs bekapcsolva	0	
		1	Be van kapcsolva		
<b>768</b>	<b>LG</b>		<b>Min. gáznyomás érzékelő</b>		
		0	Nincs bekapcsolva	0	
		1	Be van kapcsolva		
<b>793</b>	<b>COC</b>		<b>Kémény eltömődés érzékelő</b>		
		0	Nincs bekapcsolva	0	
		1	CO		
		2	CO és COL		
<b>622</b>	<b>FS</b>		<b>Minimum áramlás érzékelő</b>		
		0 -7	Bitmap	0	
		1	Átfolyás-érzékelő bekapcsolva / globális hiba		
		3	Átfolyás-érzékelő bekapcsolva / helyi hiba		
		5	Átfolyás-érzékelő bekapcsolva / globális hiba és áramláskapcsoló érzékelő hibás		
		7	Átfolyás-érzékelő bekapcsolva / helyi hiba és áramláskapcsoló érzékelő hibás		
			<b>Programkód (csak olvasható)</b>		
			<b>Program verzió (csak olvasható)</b>		

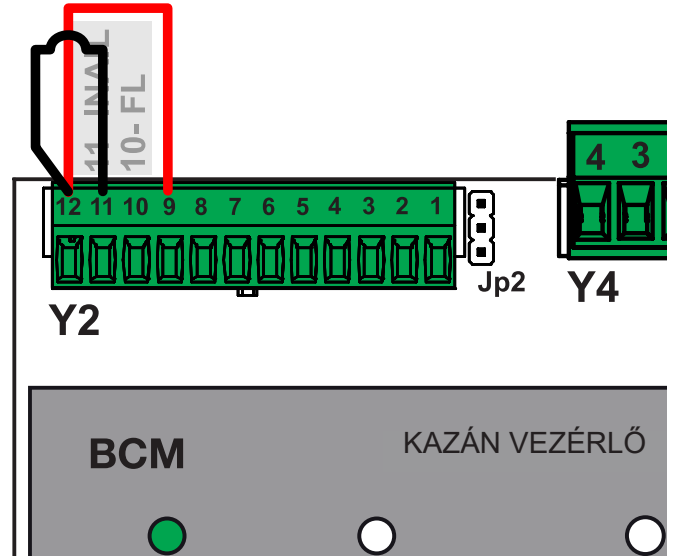
### 3.3 - BCM (HSC) paraméterek - Alapbeállítások / beállítások HSCP-UFLY vezérlővel történő használathoz



Az ön által vásárolt BCM gyári alapbeállításban a hőmérséklet ellenőrzését **0-10 V-os bemenet** segítségével végzi. (Vezérlés 0-10 V-OS KÜLSŐ HŐFOKSZABÁLYOZÓVAL).

A **0-10 V** kérés engedélyezéséhez zárni kell a **12-es és 9-es pinek között** az érintkezőt egy átkötéssel vagy egy a külső hőfokszabályozótól a 0-10 V-tal együtt érkező paranccsal.

Kösse át a **12 és 11** pint is (ISPESL riasztás bemenet) vagy használja a rendszer biztonsági berendezéseinek kezeléséhez. Ha az érintkező nyitva van, minden kazán kikapcsol, és a vezérlőn megjelenik egy riasztás.

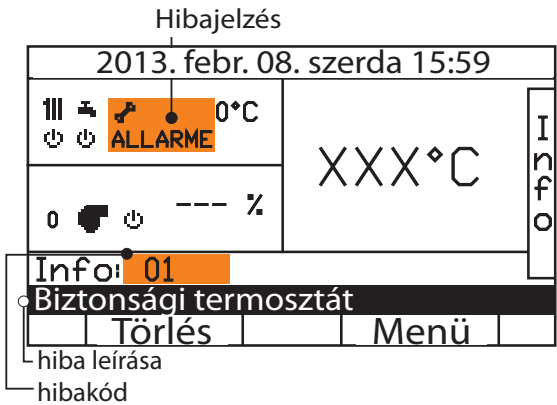
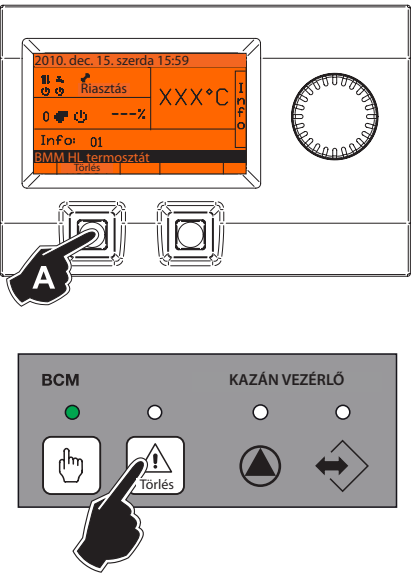


Ha a **BCM vezérlőt HSCP vagy UFLY vezérlővel együttesen használja, szükség van a következő paraméterek módosítására (3.1 fejezet).**

Ha a rendszerbe egy meleg víz tároló érzékelőt is csatlakoztat (**Stemp ACC**), a **803 Srv** paraméter értéke automatikusan **27-re** vált, és a HSCP vagy UFLY vezérlőn a rendszer kéri az újrakonfigurálást (ami tulajdonképpen nem más, mint az új konfiguráció elmentése).

Kód	Szimb.	Érték	Leírás	Gyári beállítások	BCM használatának beállítása HSCP-UFLY-vel
803	Srv		<b>Elérhető szolgáltatások</b>		
		19	CH Fűtés + Fagyvédelem		19
		18	Fagyvédelem		
		27	HMV meleg víz + Fagyvédelem		
		1	Kazán vezérlő (csak olvasható)		
		16	Kikapcsolva	16	
799	AC		<b>0/10 V analóg bemenet működése:</b>		
		0	Kézi szabályzás célhőmérséklete		
		1	Külső hőmérséklet érzékelő		1
		2	0 / 10 V Cél hőmérséklet ellenőrzése	2	
		3	0 / 10 V Modulálás ellenőrzése		
376	DI1		<b>#1 programozható bemenet</b>		
		0	CH fűtési funkció engedélyezése		0
		1	Kazán engedélyezése	1	
		2	Riasztások törlése		

### 3.4 - Hibakód

 <p>Hibajelzés</p> <p>2013. febr. 08. szerda 15:59</p> <p>0°C</p> <p>ALLARME</p> <p>XXX°C</p> <p>Info: 01</p> <p>Biztonsági termosztát</p> <p>Törlés Menü</p> <p>hiba leírása</p> <p>hibakód</p>	
<p>Amikor a kazán rendellenességet észlel, a riasztási szimbólum megjelenik a kijelzőn a hibára vonatkozó kóddal és a leírással.</p>	<p>A kazán visszaállításához meg kell nyomni az „A” nyomógombot a HSCP vezérlőről vagy a RESET gombot a BCM vezérlőről.</p>

KÓD	LEÍRÁS a BCM-en (HSC-n) mérve	MEGOLDÁS
9	<b>KÜLSŐ SZONDA (SE)</b> Engedélyezve van, de nincs bekapcsolva <i>Hatás: Nincs OTC</i>	<b>TÖRLÉS: KÉZI / AUTOMATIKUS</b>
13	<b>HASZNÁLATI MELEG VÍZ ÉRZÉKELŐ (S.acc HMV)</b> Üzemzavar a használati meleg víz érzékelőn <i>Hatás: A HMV szolgáltatás nem aktív</i>	<b>TÖRLÉS: AUTOMATIKUS</b> Ellenőrizze az érzékelő működését (lásd az Ellenállás/Hőmérséklet táblázatot) vagy a csatlakozók épségét.
39	<b>GYÁRI PARAMÉTEREK</b> elektromágneses interferencia miatt meghibásodtak <i>Hatás: nincs</i>	<b>TÖRLÉS: AUTOMATIKUS</b>
56	<b>A HSCP távvezérlő</b> csatlakoztatva van, de a rendszer nem érzékeli.	Az égő a BCM kézi vezérlésű (A) módjában gyújtható be.
02	<b>GÁZ PRESSZOSZTÁT</b> Elégtelen gáznyomás, ha a paraméter LG = 1 <i>Hatás: leállítás</i>	<b>TÖRLÉS: AUTOMATIKUS</b> A begyűjtást a rendszer egészen addig nem engedélyezi, amíg a gáznyomás vissza nem tér a helyes értékekre.
57	<b>A BMM VEZÉRLŐ NEM TALÁLHATÓ</b> <i>Hatás: leállítás</i>	<b>TÖRLÉS: AUTOMATIKUS</b> Ellenőrizze a BMM e-BUS elektromos csatlakozásait
29	<b>VÍZ AZ ÉGÉSTÉRBEN</b> <i>Hatás: leállítás</i>	<b>TÖRLÉS: AUTOMATIKUS</b>

18	<b>MAXIMÁLIS VÉDELEM (ELŐ-REMENŐ/VISSZATÉRŐ <math>\Delta T</math>)</b> <i>Hatás:</i> Égő leállítás, szivattyú bekapcsolva a maximális sebességen.	<b>TÖRLÉS: AUTOMATIKUS</b> Keringetés ellenőrzése, ellenőrizze a beszerelést
19	<b>ELŐREMENŐ HŐMÉRSÉKLET TÚLLÉPÉS.</b> Akkor aktiválódik, amikor az előremenő víz hőmérséklete > 95. A visszaállítás automatikusan történik, amikor a hőmérséklet kevesebb, mint 80 fok. <i>Hatás:</i> Égő leállítás, szivattyú bekapcsolva a maximális sebességen.	Keringetés ellenőrzése
14	<b>VISSZATÉRŐ ÁGI ÉRZÉKELŐ</b> Segéd érzékelő (SGR) megszakadt	Ellenőrizze a kábelezést, és szükség esetén cserélje ki a segéd érzékelőt
40	<b>MELEG VÍZ TÉRFOGATÁRAMA MINIMUMON (DK)</b> A szivattyú bekapcsolását követően 20"-en belül a DK nem érzékeli a primer víz keringését. Akkor van bekapcsolva, ha a paraméter értéke: FS = 1, 2 vagy 3 .. Ha FS.1 = 0, <i>Hatás:</i> Égő leállítás	<b>TÖRLÉS: AUTOMATIKUS</b> Keringetés ellenőrzése, ellenőrizze a beszerelést
73	<b>VÍZHIÁNY NYOMÁS KAPCSOLÓ</b> Ha hibát csak FS 2 = 1 paraméter beállítás esetén ellenőrzi a rendszer. Akkor kapcsol be, ha a DK bemenet a szivattyú kikapcsolását követően még 20 perccel is aktív. <i>Hatás:</i> Égő leállítás	<b>TÖRLÉS: AUTOMATIKUS</b> Keringetés ellenőrzése, ellenőrizze a beszerelést
08	<b>NINCS VÍZ</b> A víznyomás elégtelen, ezért bekapcsolt a minimális víznyomás nyomáskapcsolója (DK). <i>Hatás:</i> Égő leállítás	<b>TÖRLÉS: AUTOMATIKUS</b>
17	<b>A HŐCSERÉLŐ BEFAGYOTT</b> A rendszer a hőcserélő befagyását érzékelt. Ha a fűtés érzékelője 2 °C-nál kisebb hőmérsékletet mér, nem engedélyezi az égő bekapcsolását egészen addig, amíg a hőmérséklet 5 °C fölé nem emelkedik. <i>Hatás:</i> Égő leállításA szivattyú 5 másodpercig maximális sebességen jár, hogy hőt nyerjen ki a rendszerből.	<b>TÖRLÉS: AUTOMATIKUS</b>

<b>58</b>	<p><b>ELŐREMENŐ ÉRZÉKELŐ SGM</b>  <b>Hatás:</b> Égő kikapcsol.</p>	<p><b>TÖRLÉS: AUTOMATIKUS</b>  A rendszer csak akkor érzékeli, ha 1-nél több BMM van csatlakoztatva (kaszád alkalmazás).</p>
<b>28</b>	<p><b>ELVEZETŐ CSÖVEK ELTÖMŐDTEK</b>  A CO érzékelő észleli, ha a paraméter beállítás:  COC = 1 vagy 2.  Ha <b>COC</b> = 2, a rendszer ellenőrzi a <b>COL</b> érzékelőt, amellyel alacsony levegő térfogatáram mellett is észlelhető a kémény eltömődése.  Az ellenőrzést a rendszer akkor végzi el, ha csak 1 égő kapcsol be.  Ha az elvezető csövek nincsenek eltömődve, a kód 10' után automatikusan törlődik.</p> <p><b>Hatás:</b>  Az égő kikapcsol.</p>	<p><b>TÖRLÉS: KÉZI</b>  Ellenőrizze a kéményt / Ellenőrizze a szifont.</p>
<b>93</b>	<p><b>BIZTONSÁGI BERENDEZÉS:</b>  INAIL biztonsági elemeinek bekapcsolása,  vagy ha nincs ilyen, az átkötés nyitva van (Y2-11/12)  <b>Hatás:</b> Az égő és a keringető szivattyú kikapcsolnak</p>	<p><b>TÖRLÉS: KÉZI</b> (a biztonsági berendezések kioldása után).</p>
<b>30</b>	<p><b>AZ ÜZEMI PARAMÉTEREK</b> elektromágneses interferencia miatt meghibásodtak  <b>Hatás:</b> Az égő gyújtását a biztonsági berendezés nem engedi</p>	<p><b>TÖRLÉS: KÉZI</b></p>
<b>38</b>	<p><b>GYÁRI PARAMÉTEREK</b> elektromágneses interferencia miatt meghibásodtak  <b>Hatás:</b> Az égő gyújtását a biztonsági berendezés nem engedi</p>	<p><b>TÖRLÉS: KÉZI</b></p>
<b>37</b>	<p><b>PARAMÉTEREKET TÁROLO MEMÓRIA HIBÁS</b>  <b>Hatás:</b> Az égő gyújtását a biztonsági berendezés nem engedi</p>	<p><b>TÖRLÉS: KÉZI</b></p>





# Unical<sup>®</sup>



[www.unical.eu](http://www.unical.eu)

**Unical** AG S.p.A. 46033 casteldario - mantova - italia - tel. +39 0376 57001 - fax +39 0376 660556  
info@unical-ag.com - export@unical-ag.com - www.unical.eu

Az Unical vállalat nem tekinthető felelősnek a kézikönyvben lévő esetleges pontatlanságokért, ha azok nyomdai vagy átírási hibának tudhatók be.  
A vállalat továbbá fenntartja magának a jogot, hogy elvégezze a hasznosnak vagy szükségesnek ítélt változtatásokat az alapvető tulajdonságok megváltoztatása nélkül.

Unical declines every responsibility for the possible inaccuracies if owed to errors of transcript or press.

Also reserves the right to bring those changes that it will hold necessary to its own products or profits, without jeopardizing its essential characteristics.